

**Replacement Driver #
TLU-1510LEDT-DRIVER**

Time setting / Réglage de l'heure

- Short press "M" to switch 12/24 hour type / Appuyez brièvement sur « M » pour changer le type d'heure 12/24 heures
Sign of AM in 12 hour mode. / Signe du matin en mode 12 heures
No sign of PM in 24-hour mode / Aucun signe de PM en mode 24 heures

- Long press "M" to adjust time. Short press "M" to reduce time, short press "L" to increase time during digit flashing
• Appuyez longuement sur « M » pour régler l'heure. Appuyez brièvement sur « M » pour réduire l'heure et sur « L » pour l'augmenter pendant que les chiffres clignotent.

Dimming & CCT mode / Mode de gradation et CCT

- Short touch to dimming /
• Appui court pour atténuer l'intensité lumineuse
- Long touch to change CCT /
• Appuyez longuement pour changer le CCT



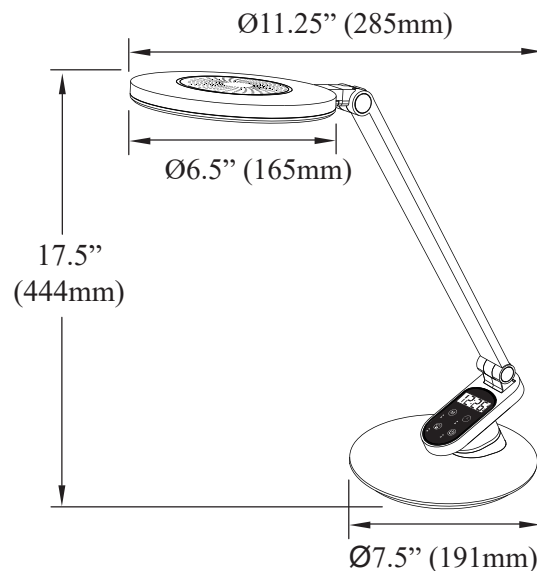
Rest reminder for reading / Rappel de repos pour la lecture

- Short touch to set the rest reminder in 15 mins / 30mins / 45 mins (LCD display shows countdown time) /
• Appuyez brièvement pour régler le rappel de repos sur 15 minutes / 30 minutes / 45 minutes (l'écran LCD affiche le compte à rebours)

ON/OFF Mode / Mode marche/arrêt

- Short touch to turn on/off lamp. (It remain last CCT & brightness when turn on again) /
• Appuyez brièvement pour allumer/éteindre la lampe. (La température et la luminosité restent inchangées lors du rallumage.)
- Long touch to turn on/off LED night light /
• Appuyez longuement pour allumer/éteindre la veilleuse LED

- Press two switches together for 5 seconds to test if rest reminder function is workable /
• Appuyez simultanément sur deux interrupteurs pendant 5 secondes pour tester si la fonction de rappel de repos est opérationnelle

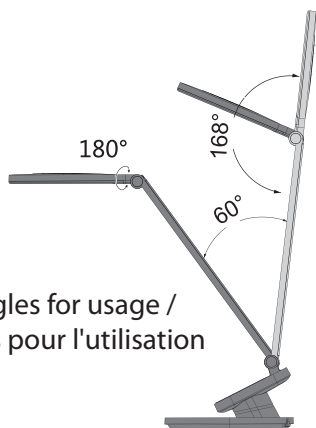


10W DC LED
3000K/3800K/5700K
CRI 90+
750 Initial Lumens
530 Delivered Lumens
Included/Inclus
Input:120V

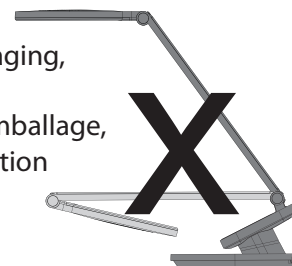
Dimmable/Réglable



Adjustable angles for usage /
Angles réglables pour l'utilisation



This angle is available for packaging,
not available for usage /
Cet angle est disponible pour l'emballage,
non disponible pour l'utilisation



IMPORTANT SAFETY INSTRUCTIONS / INSTRUCTIONS IMPORTANTES

- The LED bulb has been permanently installed into this lamp. The LED bulb does not need to be replaced. Do not attempt to remove or replace the LED bulb. / L'ampoule LED a été installée en permanence dans cette lampe. L'ampoule LED n'a pas besoin d'être remplacée. N'essayez pas d'enlever ou de remplacer l'ampoule LED.
- Although LED bulbs do not get as hot as traditional light bulbs, they still generate some heat. Avoid touching the LED bulb / Bien que les ampoules LED ne soient pas aussi chaudes que les ampoules traditionnelles, elles génèrent encore de la chaleur. Évitez de toucher les ampoules LED.
- Do not try to modify the plug, cable, adaptor or LED bulb. / N'essayez pas de modifier la fiche. Câble, adaptateur ou ampoules LED.
- Use a soft cloth when cleaning the lamp. Do not use chemical or abrasive cleaners. Utilisez un chiffon doux pour nettoyer la lampe. Ne pas utiliser de produit chimique ou nettoyants abrasifs.
- These important safety warnings do not cover all possible conditions or situations that may occur. Please take care when using this product. / Ces avertissements de sécurité importants ne couvrent pas toutes les conditions possibles ou les situations qui peuvent survenir. Faites attention lorsque vous utilisez ce produit.

CAUTION / MISE EN GARDE

- Ensure power is turned off before assembling / Assurez-vous que l'alimentation est éteinte avant l'assemblage
- To avoid risk of fire, do not allow curtains and other combustible materials to come in contact with the lamp / Pour éviter les risques de feu, ne pas placer le luminaire près des rideaux ou autres matériaux combustibles qui pourraient entrer en contact avec l'ampoule.

WARNING / ATTENTION

This product must be installed in accordance with the applicable installation code by a person familiar with the construction and operation of the product and the hazards involved. / Ce produit doit être installé selon le code d'installation pertinent par une personne qui connaît bien le produit et son fonctionnement ainsi que les risques inhérents.

DO NOT RETURN PRODUCT TO THE RETAILER / NE RENVOYEZ PAS LE PRODUIT AU COMMERCANT

For Warranty: This product comes with a 2 year factory warranty "Factory will repair or replace at our option!" The fixture must be returned directly to the factory freight PPD to activate the warranty. Contact the factory directly in writing: Email dainolite@dainolite.ca. Attach a copy of your purchase invoice and describe the defect. A person from the factory will contact you directly to inform you additional measures that will be taken. /

Pour la garantie: Ce produit est livré avec une garantie d'usine de 2 ans "L'usine réparera ou remplacera à notre choix !" Le luminaire doit être retourné directement au PPD de fret de l'usine pour activer la garantie. Contactez directement l'usine par écrit : Courriel dainolite@dainolite.ca . Joignez une copie de votre facture d'achat et décrivez le défaut. Une personne de l'usine vous contactera directement pour vous informer des mesures supplémentaires qui seront prises

For missing hardware or broken glass: Contact the factory directly in writing: Email dainolite@dainolite.ca . The missing or broken parts will be shipped to you directly the same day after receipt of your email (weekend excluded). /

Pour des pièces manquantes ou des verres brisés: Rejoignez l'usine par courriel à cette adresse: dainolite@dainolite.ca . Les pièces manquantes ou brisées vous seront directement livrées le jour même de la réception de courriel (à l'exception de la fin de semaine).

CALIFORNIA PROPOSITION 65 WARNING - WARNING:

This may contain one or more chemicals known to the State of California to cause cancer and birth defects or other reproductive harm. Wash hands after handling. / Ce produit peut contenir un ou plusieurs produits chimiques reconnus par l'État de Californie comme pouvant provoquer des cancers, des malformations congénitales ou d'autres problèmes de reproduction. Se laver les mains après manipulation