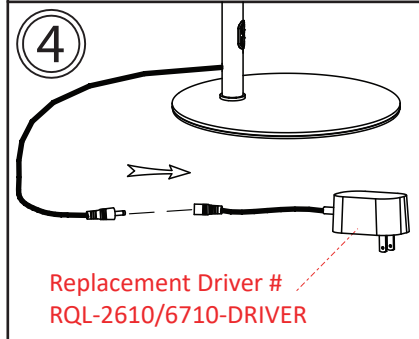
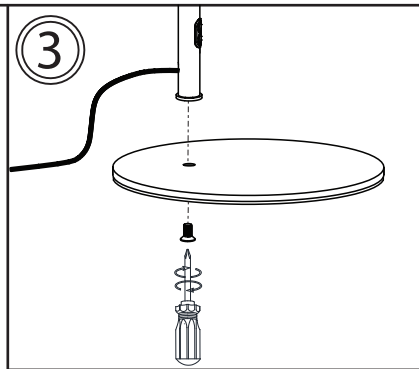
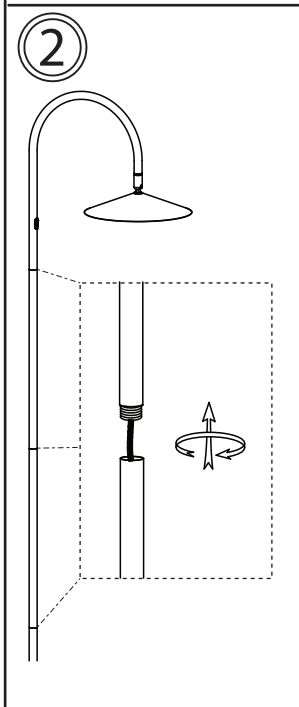
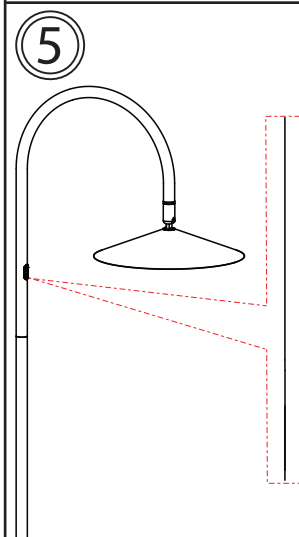


10W DC LED  
 CRI80+ 5CCT  
 2200K (1130 Initial Lumens / 890 Delivered Lumens)  
 2700K (1222 Initial Lumens / 967 Delivered Lumens)  
 3000K (1260 Initial Lumens / 998 Delivered Lumens)  
 3500K (1327 Initial Lumens / 1050 Delivered Lumens)  
 4000K (1404 Initial Lumens / 1112 Delivered Lumens)  
 Included / Inclus  
 Input: 120V

Dimmable/Réglable



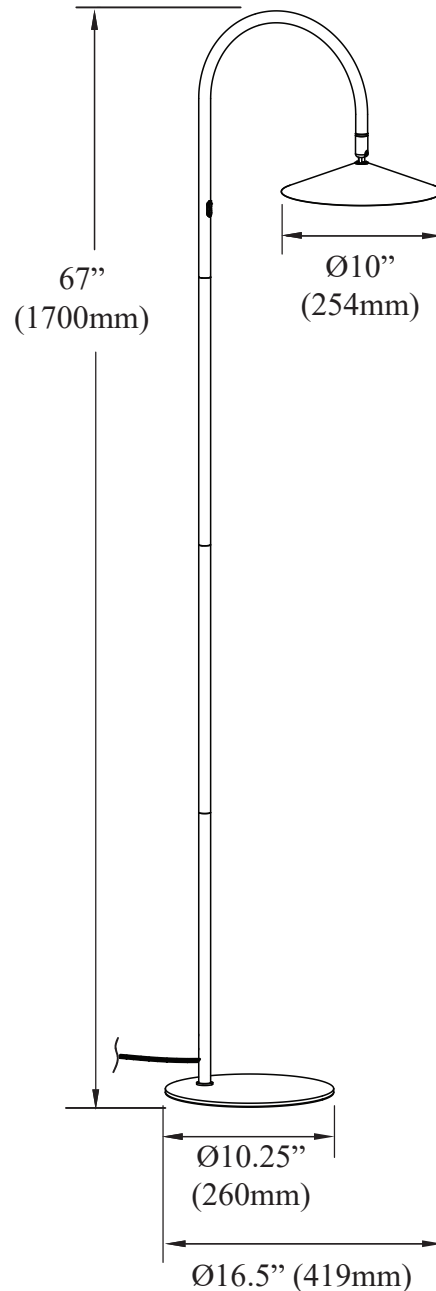
Replacement Driver #  
 RQL-2610/6710-DRIVER



Press: On/Off  
 Appuyez sur : Marche/Arrêt

Press and Hold: Dimming  
 Appuyer et maintenir : Gradation

5CCT Switch/Interrupteur 5CCT  
 Short Press to change CCT/  
 Appuyez brièvement pour  
 modifier le CCT





# RQL-6710LEDF

## IMPORTANT SAFETY INSTRUCTIONS / INSTRUCTIONS IMPORTANTES

- The LED bulb has been permanently installed into this lamp. The LED bulb does not need to be replaced. Do not attempt to remove or replace the LED bulb. / L'ampoule LED a été installée en permanence dans cette lampe. L'ampoule LED n'a pas besoin d'être remplacée. N'essayez pas d'enlever ou de remplacer l'ampoule LED.
- Although LED bulbs do not get as hot as traditional light bulbs, they still generate some heat. Avoid touching the LED bulb / Bien que les ampoules LED ne soient pas aussi chaudes que les ampoules traditionnelles, elles génèrent encore de la chaleur. Évitez de toucher les ampoules LED.
- Do not try to modify the plug, cable, adaptor or LED bulb. / N'essayez pas de modifier la fiche. Câble, adaptateur ou ampoules LED.
- Use a soft cloth when cleaning the lamp. Do not use chemical or abrasive cleaners. Utilisez un chiffon doux pour nettoyer la lampe. Ne pas utiliser de produit chimique ou nettoyeurs abrasifs.
- These important safety warnings do not cover all possible conditions or situations that may occur. Please take care when using this product. / Ces avertissements de sécurité importants ne couvrent pas toutes les conditions possibles ou les situations qui peuvent survenir. Faites attention lorsque vous utilisez ce produit.
- This portable lamp has a polarized plug (one prong is wider than the other). This plug will only fit in a polarized outlet one way. If the plug does not fit fully in the outlet, reverse the plug. If it still does not fit, contact a qualified electrician. Never use with an extension cord unless the plug can be fully inserted. Please do not defeat this safety feature. / Cette lampe portable est munie d'une fiche polarisée (une lame est plus large que l'autre). Cette fiche s'insère d'un seul sens dans la prise de courant. Si la fiche ne s'insère pas complètement inverser la fiche. Si elle ne s'insère pas encore, contacter un électricien qualifié. Ne jamais utiliser une corde d'extension à moins que la fiche s'y insère complètement. Il est important de respecter cette mesure de sécurité

## CAUTION / MISE EN GARDE

- Ensure power is turned off before assembling / Assurez-vous que l'alimentation est éteinte avant l'assemblage
- To avoid risk of fire, do not allow curtains and other combustible materials to come in contact with the lamp / Pour éviter les risques de feu, ne pas placer le luminaire près des rideaux ou autres matériaux combustibles qui pourraient entrer en contact avec l'ampoule.

## WARNING / ATTENTION

This product must be installed in accordance with the applicable installation code by a person familiar with the construction and operation of the product and the hazards involved. / Ce produit doit être installé selon le code d'installation pertinent par une personne qui connaît bien le produit et son fonctionnement ainsi que les risques inhérents.

## DO NOT RETURN PRODUCT TO THE RETAILER / NE RENVOYEZ PAS LE PRODUIT AU COMMERCANT

**For Warranty:** This product comes with a 3 year factory warranty "Factory will repair or replace at our option!" The fixture must be returned directly to the factory freight PPD to activate the warranty. Contact the factory directly in writing: Email [dainolite@dainolite.ca](mailto:dainolite@dainolite.ca). Attach a copy of your purchase invoice and describe the defect. A person from the factory will contact you directly to inform you additional measures that will be taken. /

**Pour la garantie:** Ce produit est livré avec une garantie d'usine de 3 ans "L'usine réparera ou remplacera à notre choix !" Le luminaire doit être retourné directement au PPD de fret de l'usine pour activer la garantie. Contactez directement l'usine par écrit : Courriel [dainolite@dainolite.ca](mailto:dainolite@dainolite.ca). Joignez une copie de votre facture d'achat et décrivez le défaut. Une personne de l'usine vous contactera directement pour vous informer des mesures supplémentaires qui seront prises

**For missing hardware or broken glass:** Contact the factory directly in writing: Email [dainolite@dainolite.ca](mailto:dainolite@dainolite.ca). The missing or broken parts will be shipped to you directly the same day after receipt of your email (weekend excluded). /

**Pour des pièces manquantes ou des verres brisés:** Rejoignez l'usine par courriel à cette adresse: [dainolite@dainolite.ca](mailto:dainolite@dainolite.ca). Les pièces manquantes ou brisées vous seront livrées le jour même de la réception de courriel (à l'exception de la fin de semaine).

## CALIFORNIA PROPOSITION 65 WARNING - WARNING:

This may contain one or more chemicals known to the State of California to cause cancer and birth defects or other reproductive harm. Wash hands after handling. / Ce produit peut contenir un ou plusieurs produits chimiques reconnus par l'État de Californie comme pouvant provoquer des cancers, des malformations congénitales ou d'autres problèmes de reproduction. Se laver les mains après manipulation