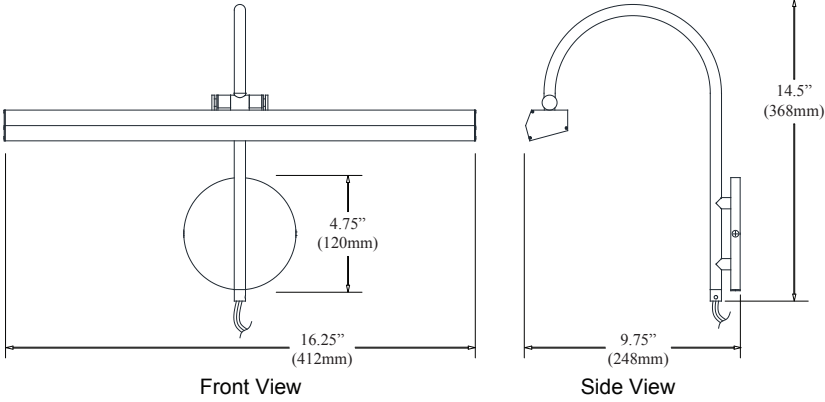


20W AC LED
3500K CRI>90
1400 Lumens
Included / inclus
Input: 120V

Dimmable/ Réglable
Compatible dimmers listed next page /
Gradateurs compatibles listés page suivante



Front View Side View

Cord length 8'(2435mm) /
Longeur du corde 8'(2435mm)

Switch location 36"(915mm) from canopy
Interrupteur est situé 36" (915mm) pouces du canapé

CAUTION:

- Ensure power is turned off before assembling
- Plug into power outlet and turn on switch

MISE EN GARDE:

- Assurez-vous que l'alimentation est éteinte avant l'assemblage
- Branchez dans la prise de courant et allumez l'interrupteur

IMPORTANT SAFETY INSTRUCTIONS

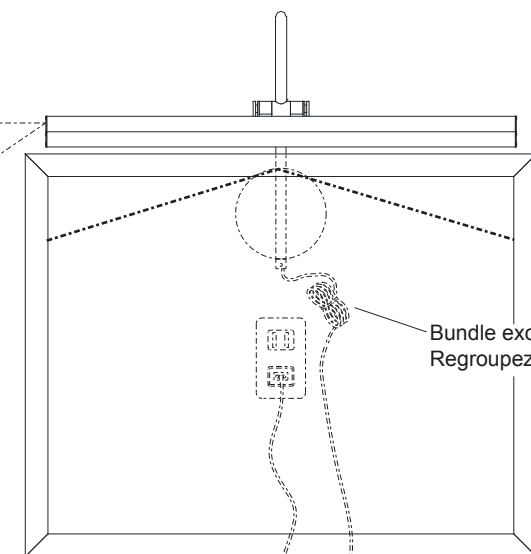
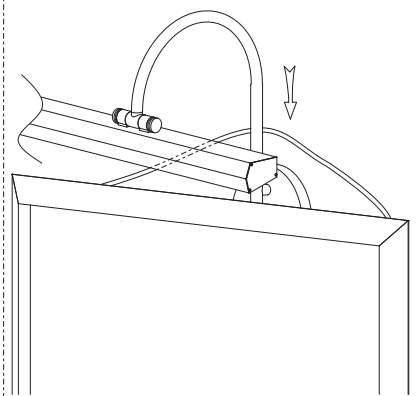
- This portable lamp has a polarized plug (one prong is wider than the other). This plug will only fit in a polarized outlet one way. If the plug does not fit fully in the outlet reverse the plug. If it still does not fit, contact a qualified electrician. Never use with an extension cord unless the plug can be fully inserted. Please do not defeat this safety feature.
- The LED bulb has been permanently installed into this lamp. The LED bulb does not need to be replaced. Do no attempt to remove or replace the LED bulb.
- Although LED bulbs do not get as hot as traditional light bulbs, they still generate some heat. Avoid touching the LED bulb.
- Do not try to modify the plug, cable, adaptor or LED bulb.
- Use a soft cloth when cleaning the lamp. Do not use chemical or abrasive cleaners.
- These important safety warnings do not cover all possible conditions or situations that may occur. Please take care when using this product.

INSTRUCTIONS IMPORTANTES

- Cette lampe portable est munie d'une fiche polarisée (une lame est plus large que l'autre). Cette fiche s'insère d'un seul sens dans la prise de courant. Si la fiche ne s'insère pas complètement, inversez la fiche. Si elle ne s'insère pas encore, contactez un électricien qualifié. Ne jamais utiliser une corde d'extension à moins que la fiche s'insère complètement. Il est important de respecter cette mesure de sécurité.
- L'ampoule LED a été installée en permanence dans cette lampe.
- L'ampoule LED n'a pas besoin d'être remplacée. N'essayez pas d'enlever ou de remplacer l'ampoule LED.
- Bien que les ampoules LED ne soient pas aussi chaudes que les ampoules traditionnelles, elles génèrent encore de la chaleur. Évitez de toucher les ampoules LED.
- N'essayez pas de modifier la fiche. Câble, adaptateur ou ampoules LED.
- Utilisez un chiffon doux pour nettoyer la lampe. Ne pas utiliser de produit chimique ou nettoyeurs abrasifs.
- Ces avertissements de sécurité importants ne couvrent pas toutes les conditions possibles ou les situations qui peuvent survenir. Faites attention lorsque vous utilisez ce produit.

Picture / frame installation #1
Installation de cadre/photo #1

Slip picture hanging wire over arm
Placer le fil derrière le bras



Bundle excess wire
Regroupez l'excès de fil

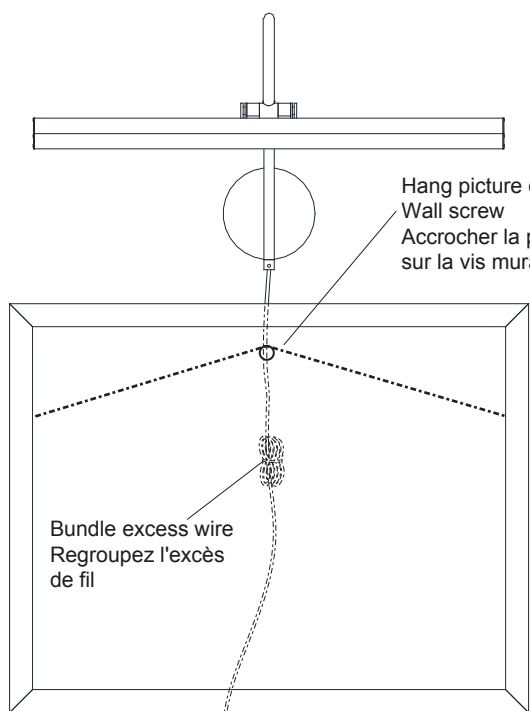
Locate the switch
below the frame

Switch location 36" (915mm)
Interrupteur est situé 36" (915mm)

Illumination area /
zone d'éclairage

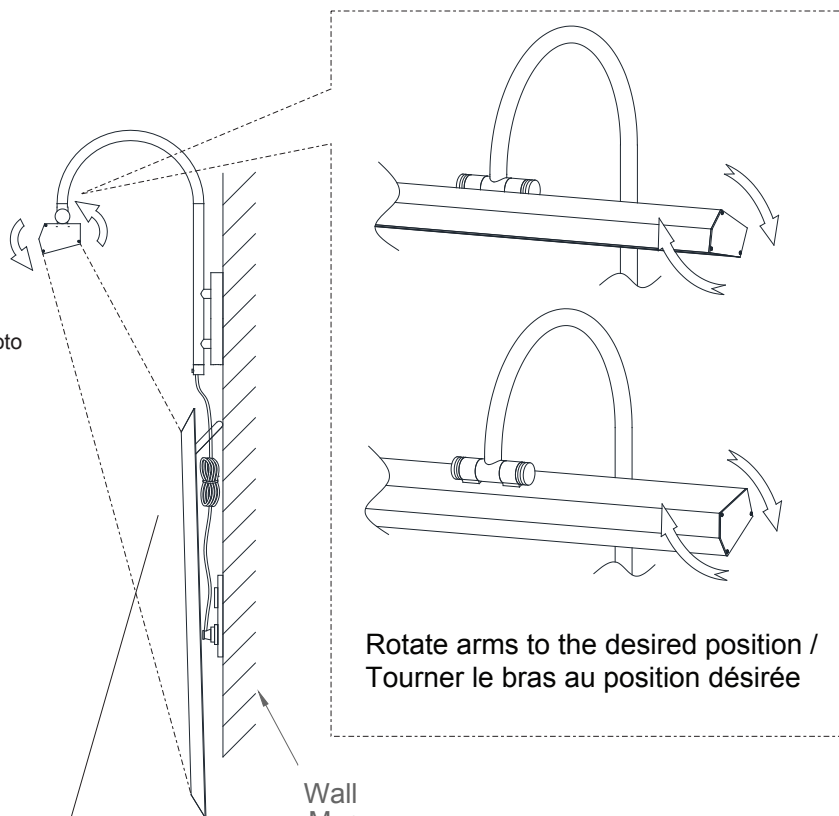
Wall
Mur

Picture / frame installation #2
Installation de cadre/photo #2



Hang picture on
Wall screw
Accrocher la photo
sur la vis murale

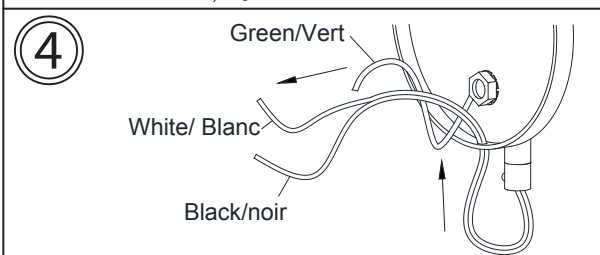
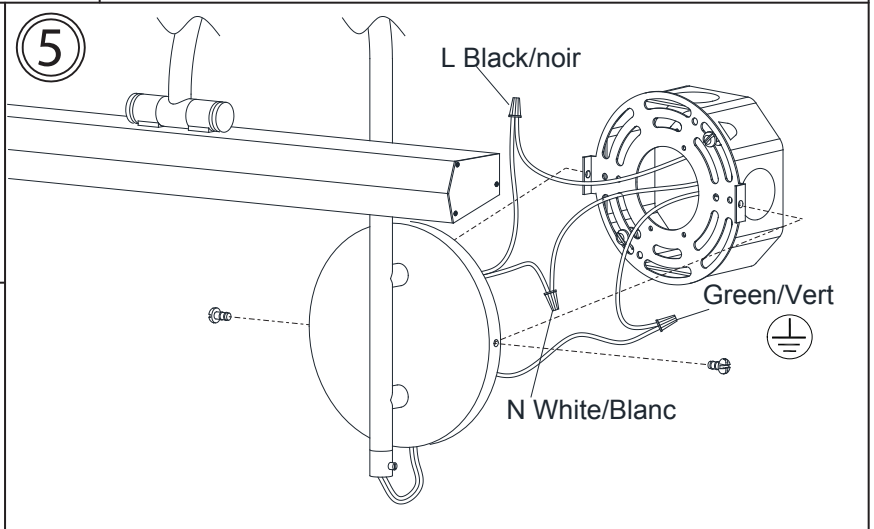
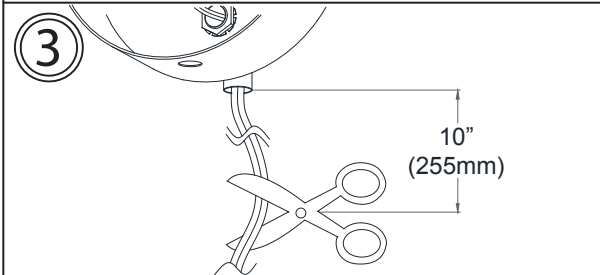
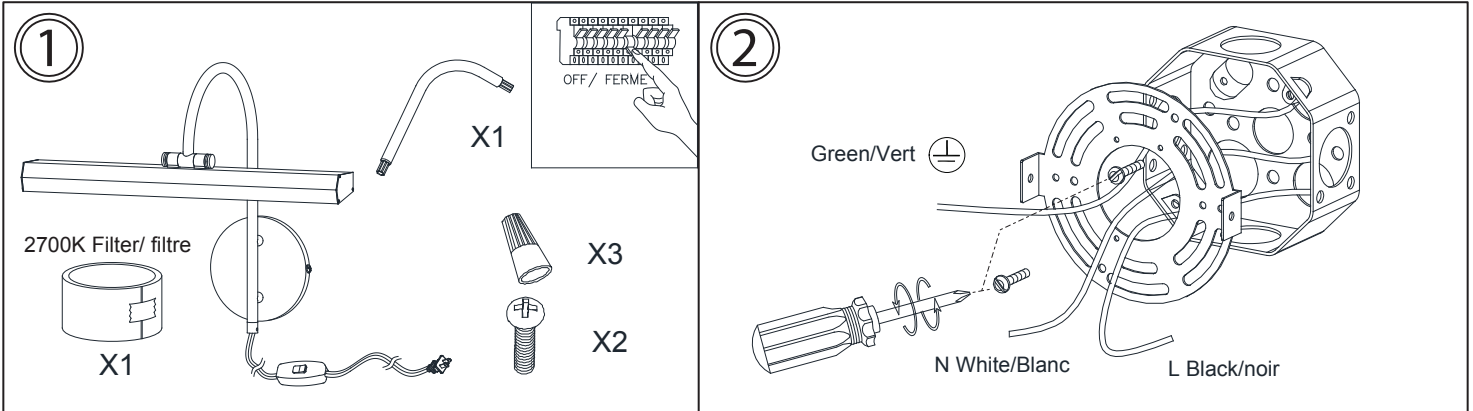
Bundle excess wire
Regroupez l'excès
de fil



Rotate arms to the desired position /
Tourner le bras au position désirée

Wall
Mur

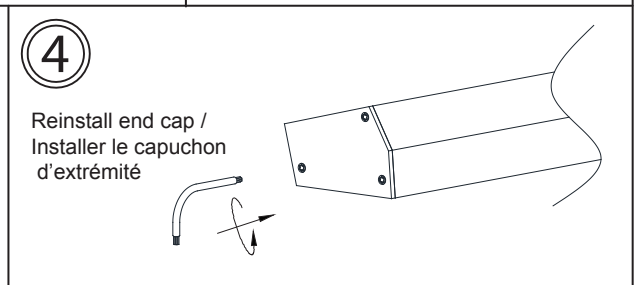
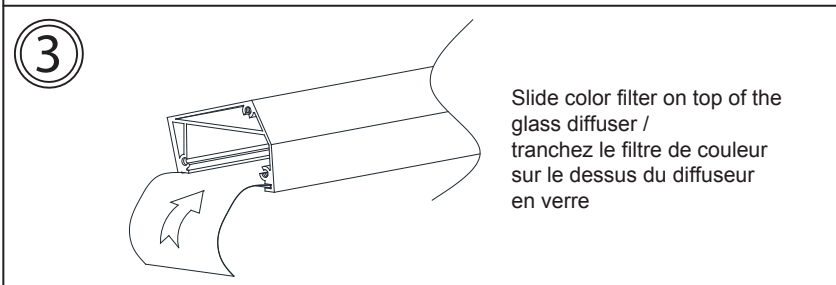
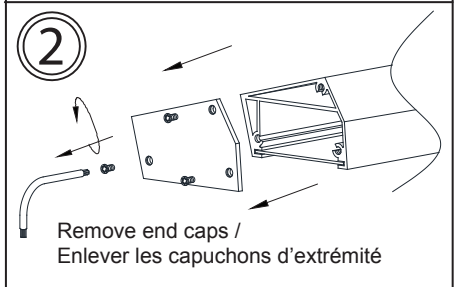
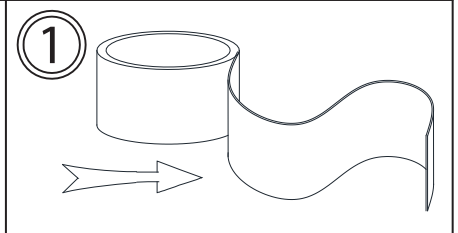
Illumination area /
zone d'éclairage



**Changing color temperature for light output /
Modification de la température des couleurs
pour la sortie de lumière**

For some applications it will be more suitable to use a lower color temperature for the light output. Included / Inclus. This can be accomplished by installing a special filter over the glass cover. Please follow installations as indicated.

Pour certaines applications, il sera plus approprié d'utiliser une température de couleur plus faible pour la sortie de lumière. Ceci peut être accompli en installant un filter special au-dessus du couvercle en verre. Veuillez suivre les installations comme indiqué.



Warning/Attention

This product must be installed in accordance with the applicable installation code by a person familiar with the construction and operation of the product and the hazards involved.

Ce produit doit être installé selon le code d'installation pertinent par une personne qui connaît bien le produit et son fonctionnement ainsi que les risques inhérents.

IMPORTANT SAFETY INSTRUCTIONS

- The LED bulb has been permanently installed into this lamp. The LED bulb does not need to be replaced. Do not attempt to remove or replace the LED bulb.
- Although LED bulbs do not get as hot as traditional light bulbs, they still generate some heat. Avoid touching the LED bulb.
- Do not try to modify the plug, cable, adaptor or LED bulb.
- Use a soft cloth when cleaning the lamp. Do not use chemical or abrasive cleaners
- These important safety warnings do not cover all possible conditions or situations that may occur. Please take care when using this product.

INSTRUCTIONS IMPORTANTES

- L'ampoule LED a été installée en permanence dans cette lampe. L'ampoule LED n'a pas besoin d'être remplacée. N'essayez pas d'enlever ou de remplacer l'ampoule LED.
- Bien que les ampoules LED ne soient pas aussi chaudes que les ampoules traditionnelles, elles génèrent encore de la chaleur. Évitez de toucher les ampoules LED.
- N'essayez pas de modifier la fiche. Câble, adaptateur ou ampoules LED.
- Utilisez un chiffon doux pour nettoyer la lampe. Ne pas utiliser de produit chimique ou nettoyants abrasifs.
- Ces avertissements de sécurité importants ne couvrent pas toutes les conditions possibles ou les situations qui peuvent survenir. Faites attention lorsque vous utilisez ce produit.

Do Not Return Product To The Retailer.

For Warranty:

Contact the factory directly in writing: Email dainolite@dainolite.ca . Include a copy of your purchase invoice and describe the defect. A factory person will contact you directly to advise what further action will be taken.

For Missing Hardware or Broken Glass:

Contact the factory directly in writing: Email dainolite@dainolite.ca . The missing or broken parts will be shipped to you directly the same day after receipt of your email (weekend excluded).

Ne Renvoyez Pas Le Produit Au Commerçant

Pour la garantie:

Rejoignez l'usine par courriel à cette adresse: dainolite@dainolite.ca . Veuillez joindre une copie de la fracture tout en décrivant la défectuosité. Un responsable de l'usine vous répondra pour faire suite à votre demande.

Pour des pieces manquantes ou des verres brise:

Rejoignez l'usine par courriel à cette adresse: dainolite@dainolite.ca . Les pieces manquantes ou brisées vous seront directement livrées le jour même de la réception du courriel (à l'exception de la fin de semaine).

DIMMER / CHANGER L'INTENSITE

MODEL #:PIC120-16LED

This product may only be dimmed using dimmer models:

LUTRON : DVELV-300P

LUTRON : MAELV-600

LEGRAND : ADTH700RMTU

Using any other dimmer will void this product's warranty.

Pour changer l'intensité de la lumière, utilisez le gradateur modèle:

LUTRON : DVELV-300P

LUTRON : MAELV-600

LEGRAND : ADTH700RMTU

L'utilisation de tout autre gradateur annulera la garantie.