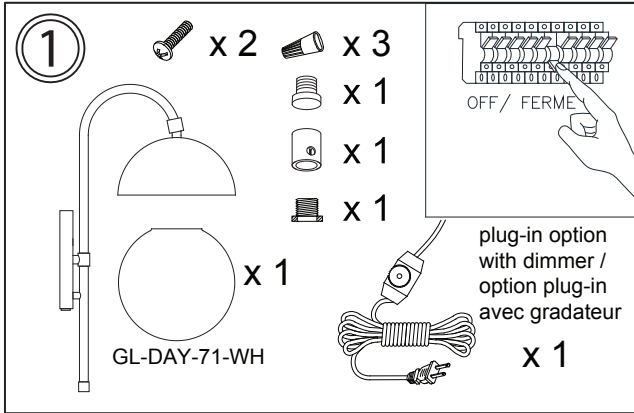


DAY-71W

1



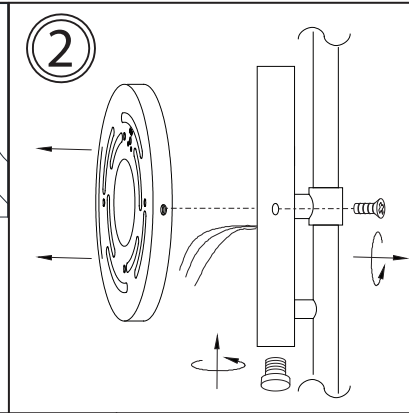
x 2
 x 3
 x 1
 x 1
 x 1
 x 1
 x 1
 x 1
 x 1

GL-DAY-71-WH

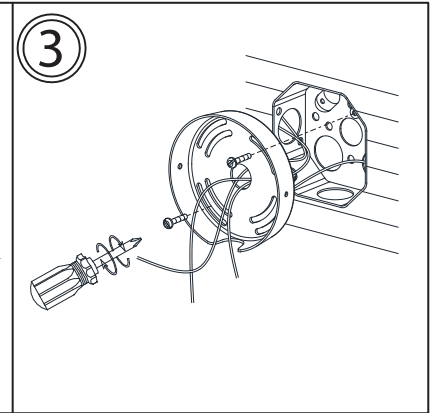
plug-in option with dimmer / option plug-in avec gradateur x 1

OFF / FERME

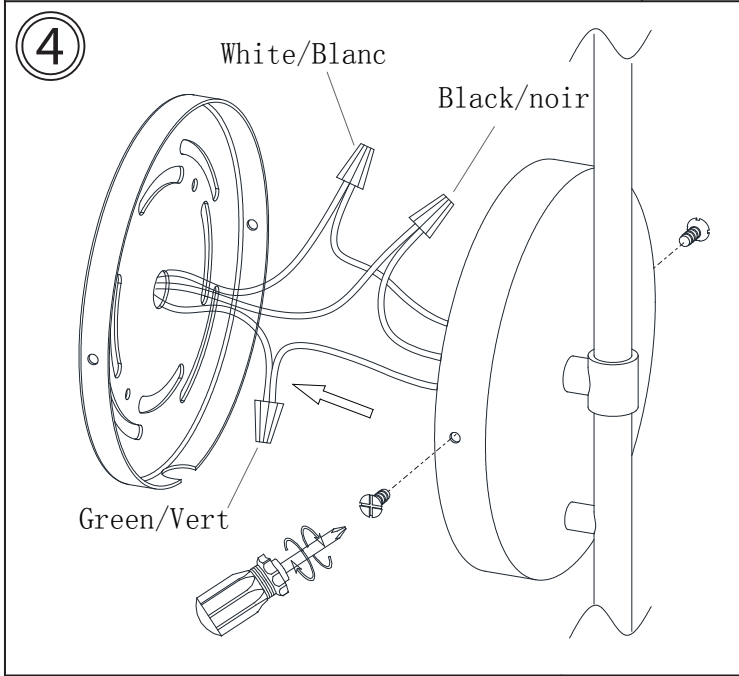
2



3



4

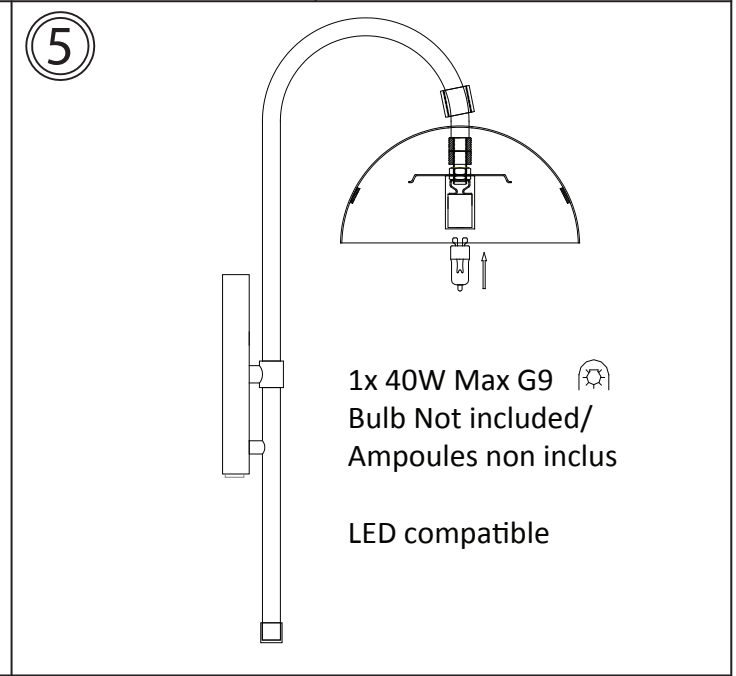


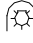
White/Blanc

Black/noir

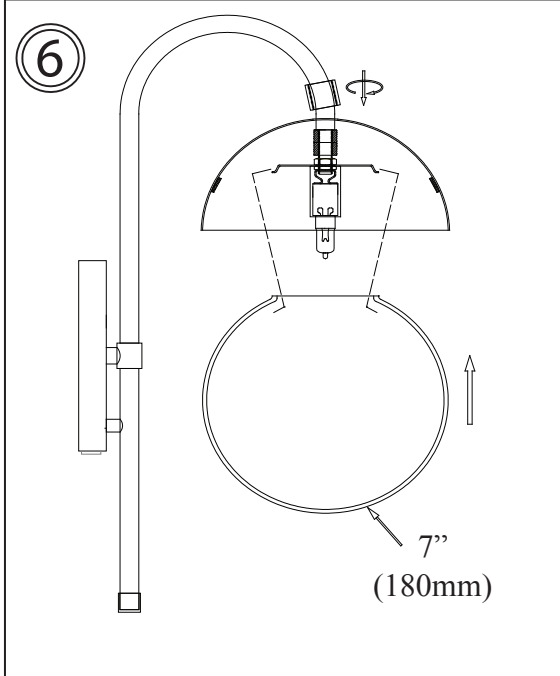
Green/Vert

5

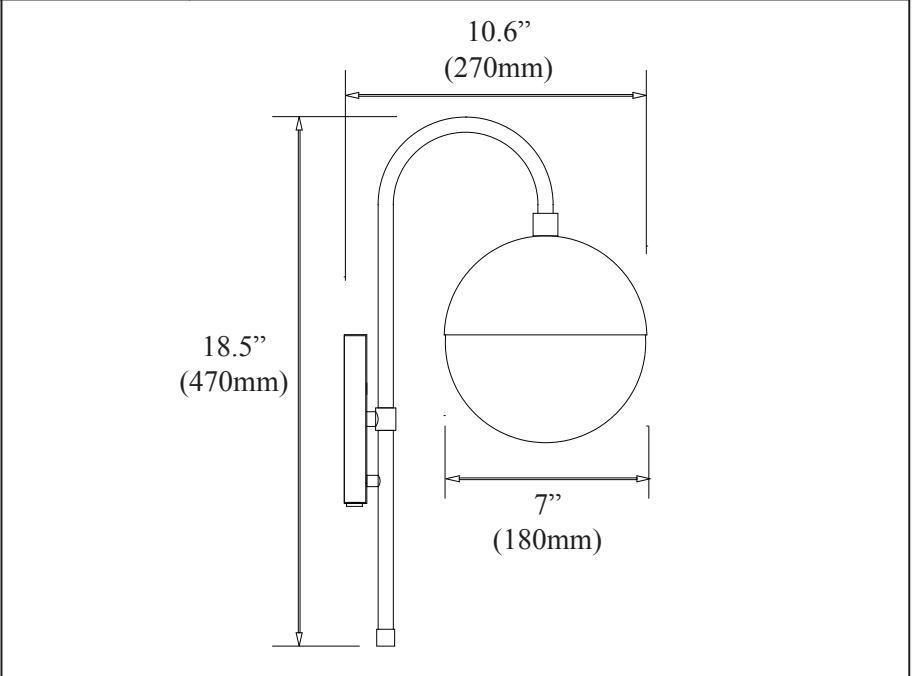


1x 40W Max G9 
 Bulb Not included / Ampoules non inclus
 LED compatible

6



7" (180mm)



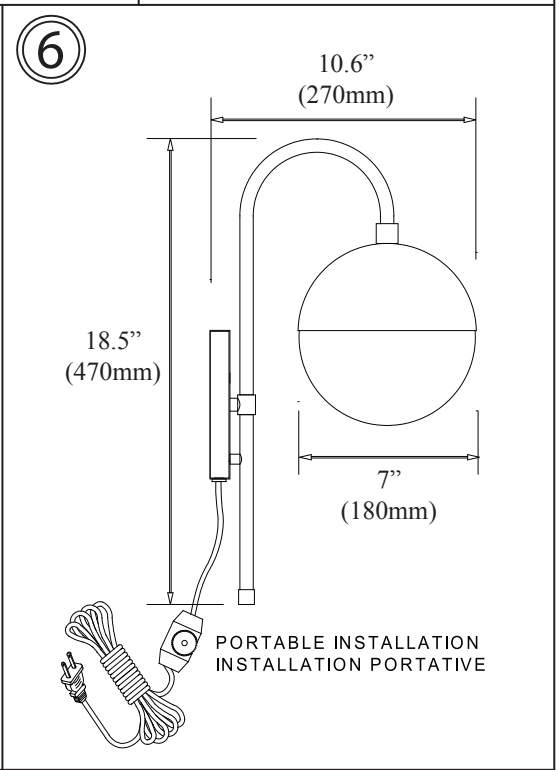
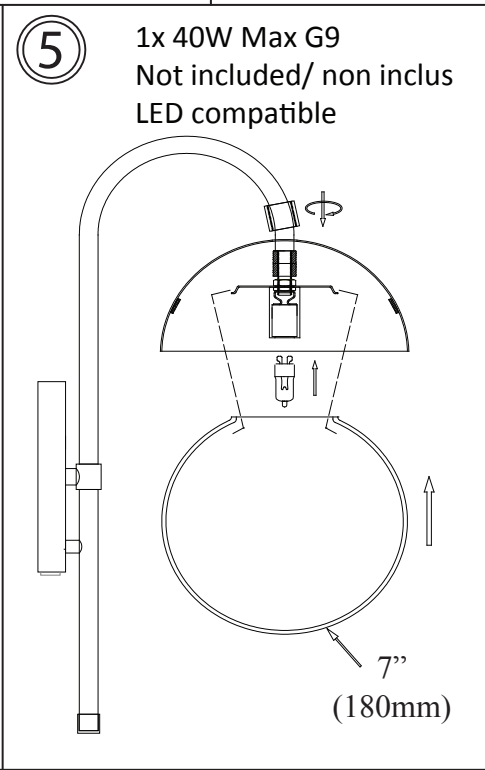
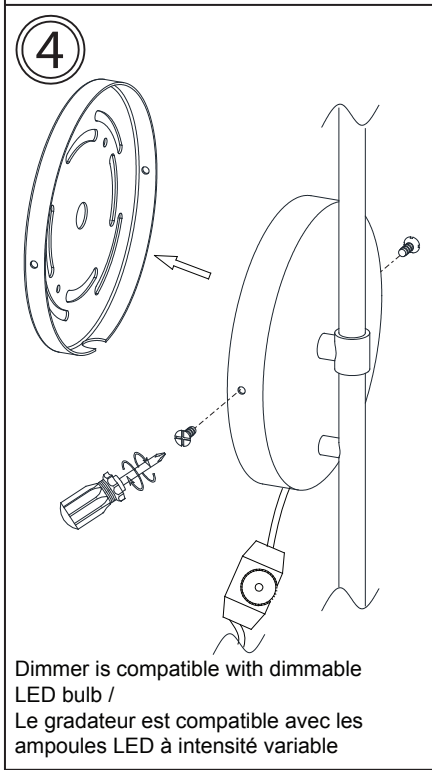
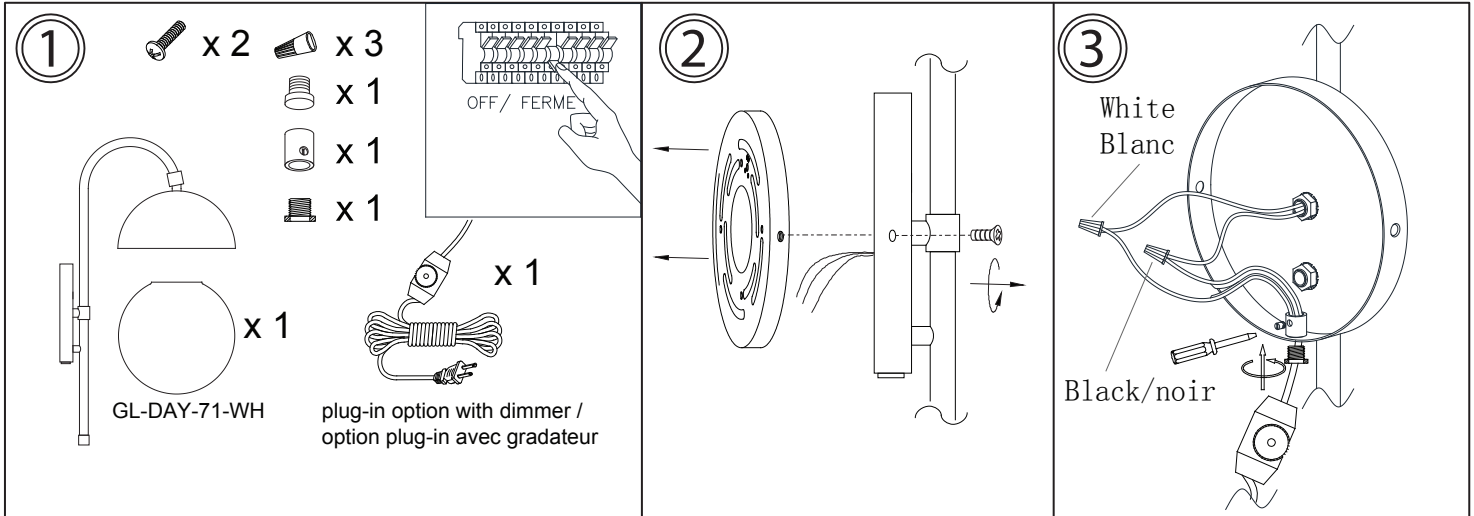
10.6" (270mm)

18.5" (470mm)

7" (180mm)



DAY-71W Plug-in option / Option de plug-in



IMPORTANT SAFETY INSTRUCTIONS

This portable lamp has a polarized plug (one prong is wider than the other.) This plug will only fit in a polarized outlet one way. If the plug does not fit fully in the outlet reverse the plug. If it still does not fit contact a qualified electrician. Never use with an extension cord unless the plug can be fully inserted. Please do not defeat this safety feature.

CAUTION: To reduce the risk of electric shock and a burn during relamping, disconnect power to the unit and let bulb cool before relamping. To avoid risk of fire, do not allow curtains and other combustible materials to come in contact with the lamp.

INSTRUCTIONS IMPORTANTES

Cette lampe portable est munie d'une fiche polarisée (une lame est plus large que l'autre). Cette fiche s'insère d'un seul sens dans la prise de courant. Si la fiche ne s'insère pas complètement, inverser la fiche. Si elle ne s'insère pas encore, contacter un électricien qualifié. Ne jamais utiliser une corde d'extension à moins que la fiche s'y insère complètement. Il est important de respecter cette mesure de sécurité.

MISE EN GARDE: Afin de réduire les risques d'électrocution et de brûlure pendant le remplacement de l'ampoule, déconnecter l'alimentation avant de la changer et laisser refroidir. Pour éviter les risques de feu, ne pas placer le luminaire près des rideaux ou autres matériaux combustibles qui pourraient entrer en contact avec l'ampoule.

Warning/Attention

This product must be installed in accordance with the applicable installation code by a person familiar with the construction and operation of the product and the hazards involved.

Ce produit doit être installé selon le code d'installation pertinent par une personne qui connaît bien le produit et son fonctionnement ainsi que les risques inhérents.

DO NOT RETURN PRODUCT TO THE RETAILER.

For Warranty:

Contact the factory directly in writing: Email dainolite@dainolite.ca . Include a copy of your purchase invoice and describe the defect. A factory person will contact you directly to advise what further action will be taken.

For missing hardware or broken glass:

Contact the factory directly in writing: Email dainolite@dainolite.ca . The missing or broken parts will be shipped to you directly the same day after receipt of your email (weekend excluded).

NE RENVOYEZ PAS LE PRODUIT AU COMMERCANT.

Pour la garantie:

Rejoignez l'usine par courriel à cette adresse: dainolite@dainolite.ca . Veuillez joindre une copie de la fracture tout en décrivant la défektivité. Un responsable de l'usine vous répondra pour faire suite à votre demande.

Pour des pièces manquantes ou des verres brisé:

Rejoignez l'usine par courriel à cette adresse: dainolite@dainolite.ca . Les pieces manquantes ou brisées vous seront directement livrées le jour même de la réception du courriel (à l'exception de la fin de semaine).

1401 Courtney Park Drive East, Mississauga, Ontario, Canada L5T 2E4

Tel: (905) 564-1262 Fax: (905) 564-1299 Email: dainolite@dainolite.ca Web: dainolite.ca